

# IoT & レーダーセンシング用LSI

## ソシオネクストASSSP × ZETA通信

### ■ 概要

ソシオネクストが保有する、IoT や レーダーセンシング用LSIと ZETA通信の組み合わせによる新たな価値創造を提案します

### ■ HD-PLC SC1320 (IoT)

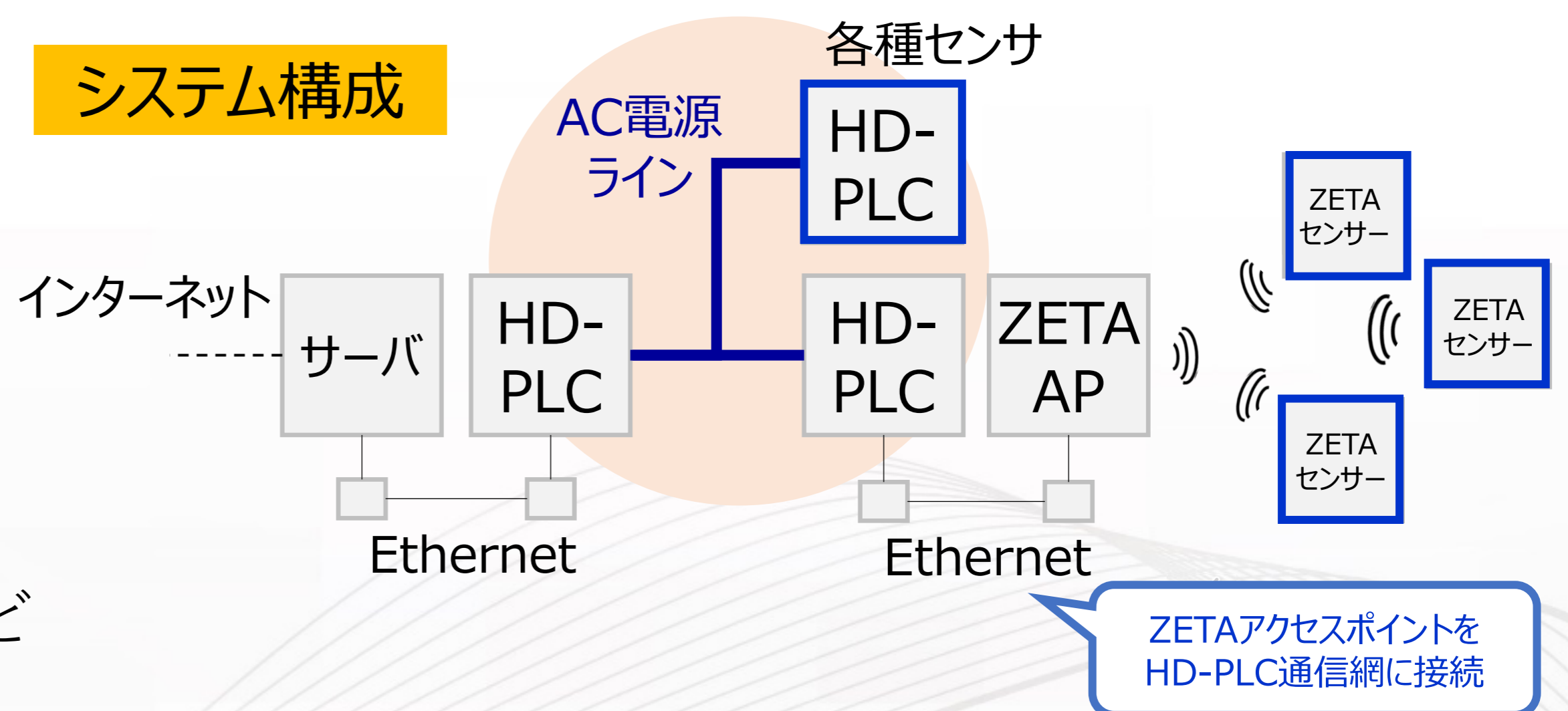
- 第4世代IoT-PLCに対応。伝送距離が2倍/4倍モードに対応
- ZETA APのAC電源ラインを使ったインターネット接続が可能  
スマートビルディングに最適

#### 用途



スマートビル、スマートファクトリなど

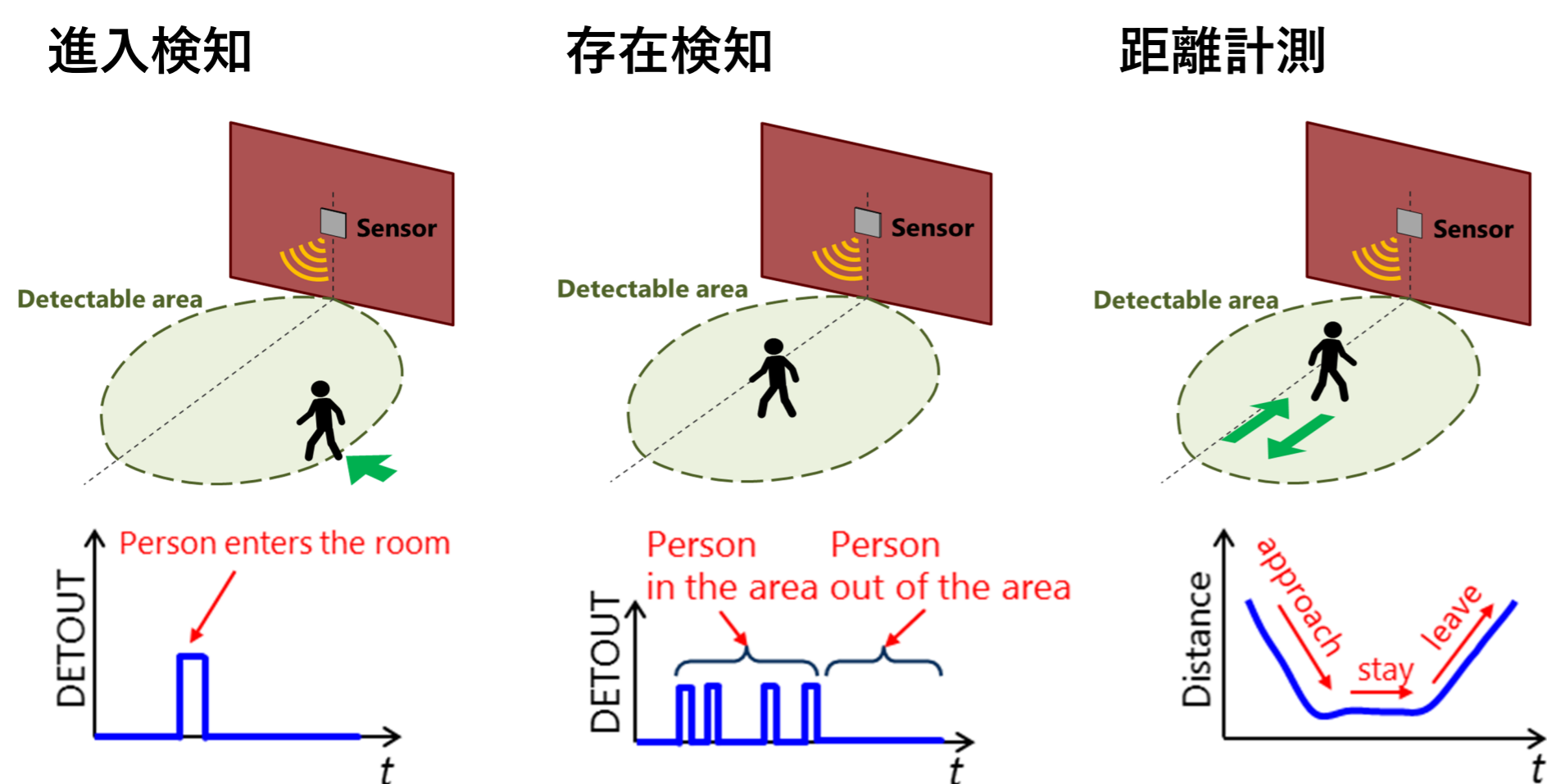
#### システム構成



### ■ 24GHz電波センサ SC1232AR3 (レーダーセンシング)

- 進入検知、在室検知、距離検知などが可能
- ZETAと組合わせたプレゼンス検知や駐車検知システム構築可能

#### 用途



#### システム構成

