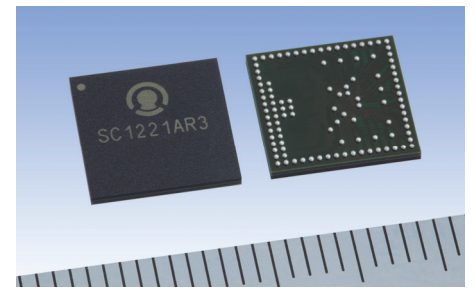


# 60GHz 電波式測距センサー 2D検知モデル SC1221AR3



電波式測距センサー2D検知モデル「SC1221AR3」は、低消費電力で2次元平面上の物体の動きを検知可能な、60GHz帯レーダーセンサーです。



外観写真

## ■ 主な特長

### ● 2次元の動き検知に最適

- 1 x 4 リニアアレイ受信アンテナで、複数動体の方位角、速度および距離を検知可能
- 高精度リニアチャープのFMCW方式レーダー
- 望ましい検知範囲：正面方向距離 ~10m\*1、検知可能角度幅 ~120度\*1

### ● ハードウェア設計を容易にする高集積デバイス

- アンテナ、無線回路、A/Dコンバーター、FIFOメモリ、SPIインタフェースを内蔵
- セット製品のPCB面積およびBOM削減に貢献、セット実装が容易
- 小型パッケージ (9.0mm x 9.0mm、BGAパッケージ)

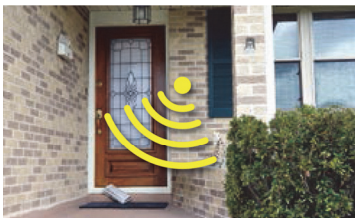
### ● 低消費電力

- 4つ動作モード (Shutdown, Deep Sleep, Light Sleep, Sensing)で制御
- フレキシブルにデューティサイクルを制御するインテリジェント電力制御シーケンサーを搭載
- 平均消費電力1mW\*2

\*1:センシング条件および周辺環境に依存し、数値を更新する可能性があります。

\*2:当社想定条件(デューティサイクル0.2%)にて算出

## ■ アプリケーション



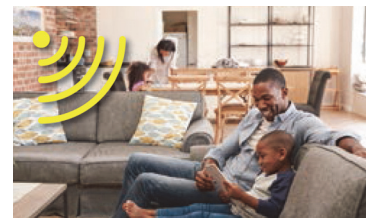
玄関での人検知 (ドアベル応用)



スマート家電での液晶ON/OFFのための人検知

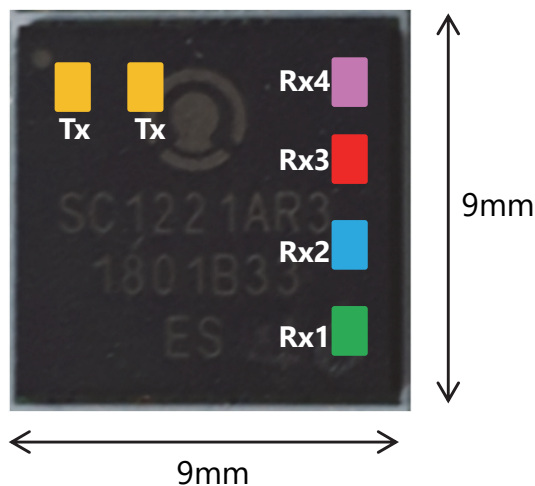


ジェスチャ操作

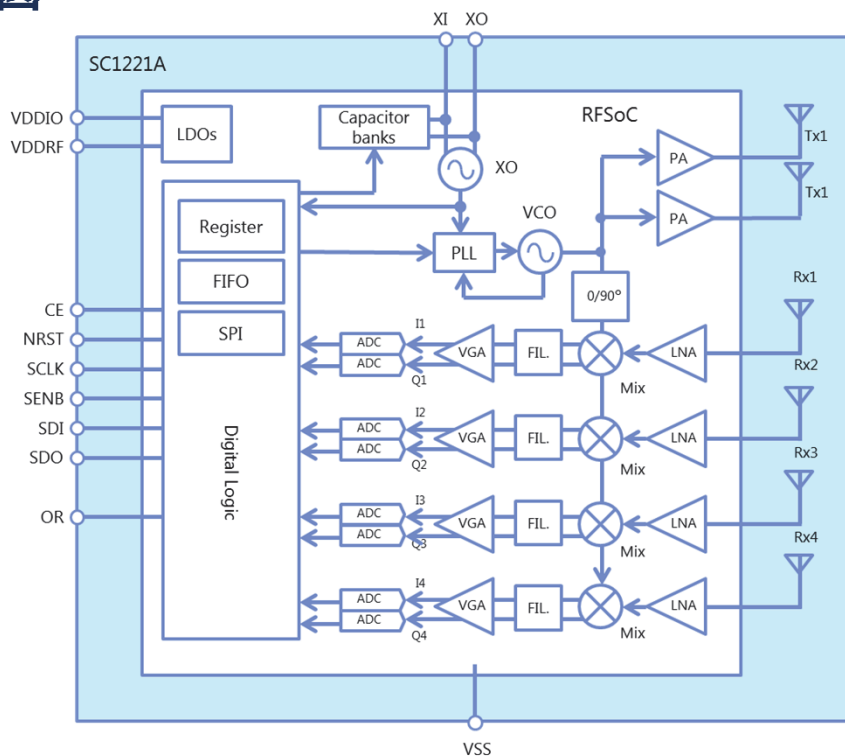


リビングなどの部屋での人検知 (スマートサーモスタット応用)

## ■ アンテナ構成



## ■ ブロック構成図



## ■ 仕様

レーダー設定モード	FMCW/FSKCW/CW
供給電圧	1.5V - 1.8V (コア部) / 1.8 - 3.3V (I/O部)
消費電力	368mW (ピーク消費電力)、1mW (0.2%デューティサイクル動作時の平均消費電力)
送信機	周波数: 60.025 - 61.475GHz、EIRP: +5dBm
受信機	ノイズ指数: 12dB
デジタル部	ADC (11bit 10MHz)、FIFO (32KB)、SPI/I/F (≤50MHz)
動作温度	-40 to 85°C

## ■ 評価キットに含まれる提供物

- SC1221AR3評価ハードウェアとUSB ケーブル
- センサードライバ/ ライブラリおよび2D検知評価ソフトウェア(GUI)
- 関連資料
  - 評価用ソフトウェア(GUI)動作マニュアル
  - API仕様書
  - アプリケーションノート(API制御用のサンプルMATLABコードおよびサンプルコード)

本書に記載の製品および製品仕様は、改良などのために予告なく変更する場合がありますのでご了承ください。したがって、最終的な設計、ご購入、ご使用に際しましては、事前に最新の製品規格書または仕様書をお求め願ひご確認ください。本資料に記載されている社名および製品名などの固有名詞は、各社の商標または登録商標です。

ソシオネクスト製品に関するお問い合わせ先

### 株式会社ソシオネクスト

〒222-0033  
神奈川県横浜市港北区新横浜2-10-23 (野村不動産新横浜ビル)  
Tel : 045-568-1015  
受付時間 : 平日9時から17時 (土・日・祝日、年末年始を除く)  
<http://socionext.com>